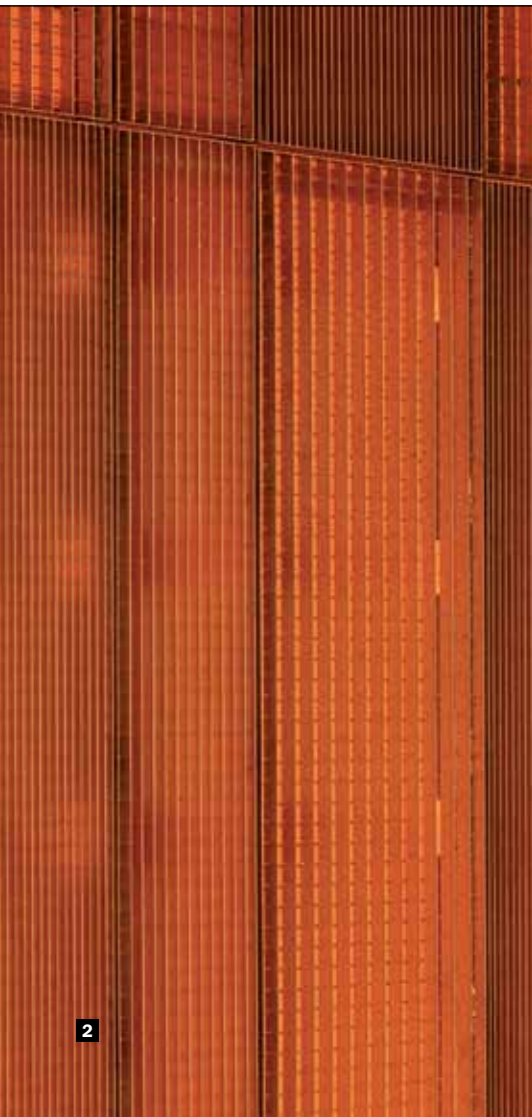
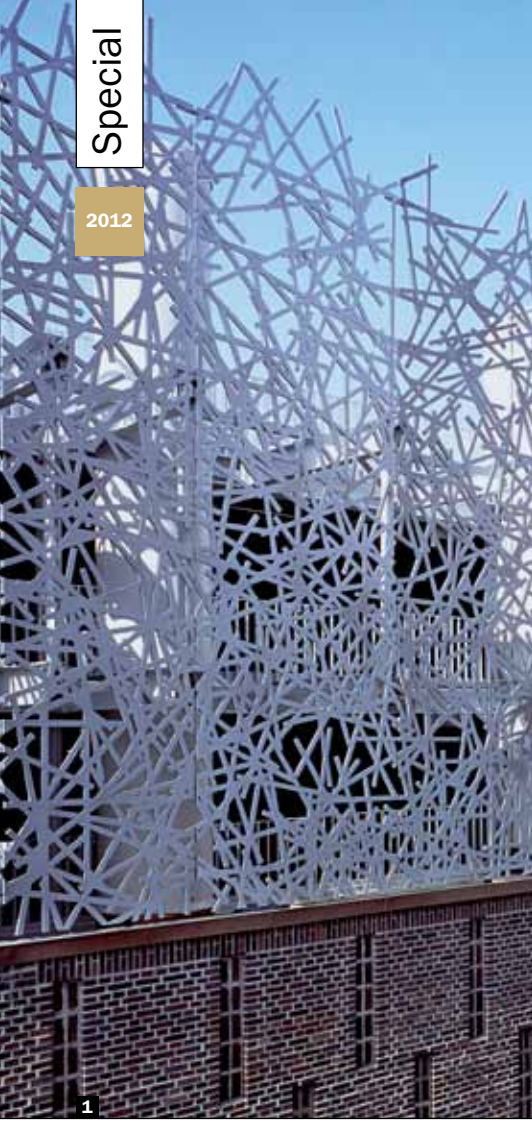




## Special: Fassaden

- 6** | Kubus mit feuerverzinkter Blechfassade
- 10** | Oeconomicum mit feuerverzinkter Streckmetallhülle
- 13** | Kunstgalerie Stihl: Feuerverzinkte Lamellenfassade
- 16** | Hochwasserpumpwerk mit leuchtender Gitterrostfassade
- 26** | KHLIM-Akademie: Patchworkfassade aus Lochblechen



# Fassaden aus feuerverzinktem Stahl

Robust, langlebig und vielfältig

Feuerverzinkter Stahl wird zunehmend als Element der Fassadengestaltung entdeckt. Er profitiert dabei von seinen bewährten Stärken, die aus dem Stahl- und Metallbau bekannt sind.

Neben der Langlebigkeit, die zumeist einen wartungsfreien Korrosionsschutz von 50 Jahren und mehr gewährleistet und der Robustheit gegen mechanische Belastungen, sind auch die lebendig wirkenden metallischen Oberflächen ein zentrales Auswahlkriterium. Die Einsatzmöglichkeiten von feuerverzinkten Stahlfassaden sind vielfältig. Fassaden aus Gitterrosten, Blechen, Streckmetall und individuelle plasmageschnittene Fassadennetzstrukturen sind gute Beispiele hierfür.

## Feuerverzinkte Fassadenplatten - Robust und lebendig **3 4**

Feuerverzinkte Fassadenplatten stellen nicht nur vor dem Hintergrund schwankender Zinkpreise eine wirtschaftliche Alternative zu Zinkblechfassaden dar. Sie bieten zudem die Möglichkeit großflächiger eingesetzt zu werden und schaffen glattere Fassaden, deren Oberflächen lebhafter wirken.

### Kasseler Stadtvilla Sternstraße

An der Fassade der Kasseler Stadtvilla Sternstraße verwendeten foundation 5+ architekten, Kassel puristisch wirkende feuerverzinkte Stahlplatten zum Einsatz. Die verzinkte Stahlblechfassade wurde als hinterlüftetes System mit Mineralwolldämmung ausgeführt. Die Stahlblechtafeln haben Abmessung bis zu 300 cm x 150 cm.

## Gitterrostfassaden **2**

Als Fußabtreter beweist der Gitterrost seit langem wie mechanisch belastbar er ist. Als Fassadenelement wird er erst seit wenigen Jahren eingesetzt.

### Gleichrichterwerk in Frankfurt/Main

Betriebsgebäude sind nicht selten Orte der Verwahrlosung und des Vandalismus. Hierdurch entstehen dauerhaft Renovierungs- und Reinigungskosten. Die Mainzer Schoeyerer Architekten zeigen am Beispiel eines Gleichrichterwerks in Frankfurt, dass eine Gebäudehülle aus feuerverzinkten Gitterrosten hohen Gestaltungsansprüchen gerecht wird, Vandalismusangriffen standhält sowie Graffiti-Attacken sinnlos macht.

## Streckmetall-Fassaden **5**

Streckmetallfassaden verhüllen ein Gebäude im wahrsten Sinne des Wortes, lassen schemenhafte Blicke hinter die „Fassade“ zu und spielen mit der Transparenz.

### Hofspange der Jahrhunderthalle

Die Hofspange, ein Nebengebäude der Bochumer Jahrhunderthalle wurde von dem Düsseldorfer Architekturbüro Petzinka Pink Technologische Architektur mit einer feuerverzinkten, Streckmetall-Schuppenfassade versehen. Die metallische Anmutung der Zinkoberfläche harmoniert hervorragend mit dem historischen Materialbestand und bietet einen hervorragenden Sicht- und Blendschutz.

## Computergenerierte

### Individuallösungen **1**

Ohne große Zwischenschritte können seit einiger Zeit Entwürfe direkt vom „Bildschirm“ des Computers mit Hilfe von 3D-Modellierungssoftware in moderne Stahlverarbeitungsmaschinen transferiert werden, die dann aufgrund der Computervorgaben die Bauteile fertigt.



3

Diese auch File-to-factory genannte Vorgehensweise eröffnet neue Möglichkeiten im Fassadenbau.

**Salvatorgarage in München**

Das Muster der neuen Fassade des Münchner Parkhauses „Salvatorgarage“ ist nicht ein zufälliges Mikado von Stahlstäben, sondern wurde nach den Vorgaben des Architekten Peter Haimerl, München computergeneriert. Die Fassade besteht aus feuerverzinkten Stahlplatten. Das »Fassadennetz« ist nicht etwa geknüpft, geschraubt oder geschweißt, sondern mit Hilfe computergesteuerter Plasma-Schneidegeräte als Muster aus 30 mm dicken Stahlplatten der Größe 2,50 x 8,50 m ausgeschnitten.

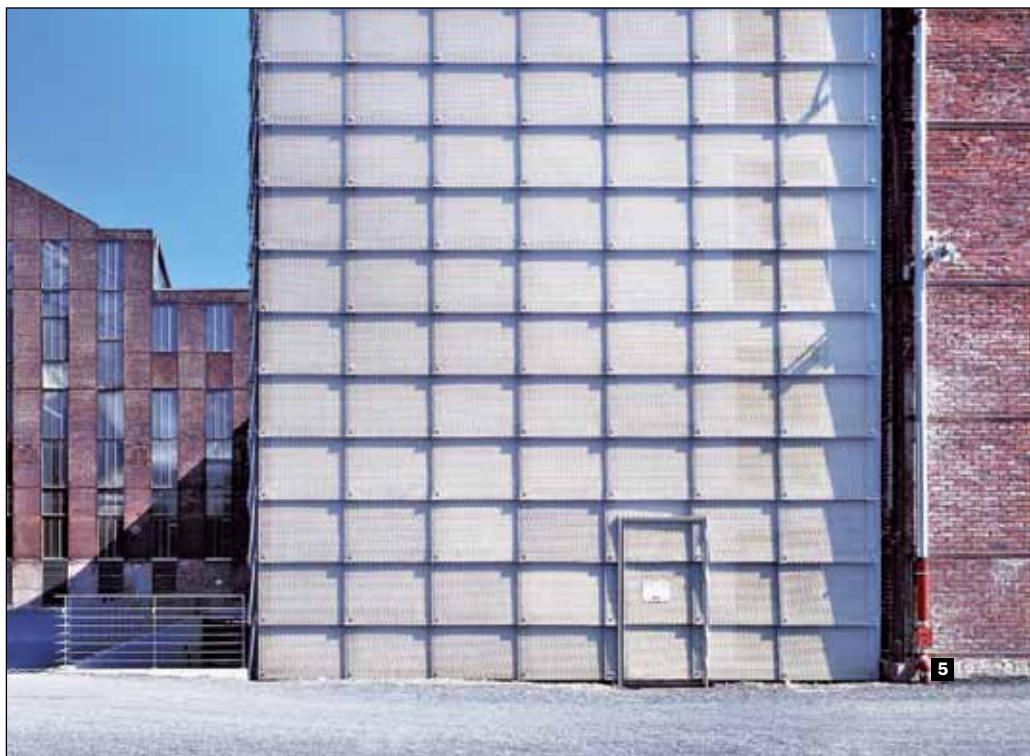
**Fazit**

Feuerverzinkter Stahl kann vielfältig als Fassadenelement eingesetzt werden. Seine Robustheit und Langlebigkeit beweist er seit Jahrzehnten. Zudem ist eine Feuerverzinkung auch unter Nachhaltigkeitsaspekten eine hervorragende Wahl. Dies beweisen zahlreiche wissenschaftliche Untersuchungen.

- HG -



4



5

**Abbildungen:** (1): Peter Haimerl; (2): Schoyerer Architekten; (3, 4): foundation 5+ architekten; (5): Petzinka Pink Technologische Architektur

2012

# Feuerverzinkte Fassaden jetzt genormt

Gilt für Fassadenbekleidung, Unterkonstruktion und Verbindungsmittel

1 Feuerverzinkte Schuppenfassade aus Streckmetall



2 Fassade aus feuerverzinkten Blechen



Immer öfter wird feuerverzinkter Stahl zur Fassadengestaltung eingesetzt. Dies geschieht zumeist als Fassadenbekleidung in Form von Gitterrost-, Blech-, Streckmetall- oder Lamellenfassaden, aber auch als Unterkonstruktion oder als Verbindungselement.

Seit Veröffentlichung der überarbeiteten DIN 18516-1 „Außenwandbekleidungen, hinterlüftet - Teil 1: Anforderungen, Prüfgrundsätze“ im Juni 2010 sind feuerverzinkte Bauprodukte, die in einer Gebäudefassade eingesetzt werden, nun auch normungstechnisch geregelt.

Dies gilt für die Tragkonstruktion, die Fassadenbekleidung und auch für Verbindungs- und Befestigungselemente. Eine baurechtliche Zustimmung im Einzelfall wie bisher ist nicht mehr notwendig.

Hierdurch wird der Einsatz von feuerverzinktem Stahl im Fassadenbereich deutlich vereinfacht. Für Fassadenbauten gelten aus Sicherheitsgründen spezielle Anforderungen. Insbesondere unzugängliche Bauteile, bei deren Versagen mit erheblichen Gefährdungen zu rechnen ist, müssen eine ausreichende Tragfähigkeit während der gesamten Nutzungsdauer ohne die Erfordernis von Instandhaltungsmaßnahmen sicherstellen.

Diese Problematik betrifft vor allem die Tragkonstruktion von Fassaden. Ihre bekannten und bewährten Stärken aus dem Stahl- und Metallbau kann die Feuerverzinkung auch im Fassadenbau ausspielen. Dies sind die Langlebigkeit, die einen wartungsfreien Korrosionsschutz gewährleistet, die Robustheit gegen mechanische Belastungen sowie die Nachhaltigkeit und Ressourceneffizienz. Durch den grundsätzlichen Nachweis der geforderten Dauerhaftigkeit der Verzinkung entsprechend der Festlegungen einer rechnerischen Bauwerkslebensdauer von 50 Jahren, wurde die Feuerverzinkung jetzt auch als Normenstandard für den Korrosionsschutz mit aufgenommen.

Als eines der verbreitetsten Fassadensysteme bietet die vorgehängte, hinterlüftete Fassade (VHF) viele gestalterische Möglichkeiten. Für die Bekleidung der Fassade steht ein breites Spektrum an Werkstoffen und Systemen zur Verfügung. Die wichtigsten Voraus-

setzungen für einen Fassadenwerkstoff sind Witterungsbeständigkeit, Langlebigkeit, Lichtechtheit, Wirtschaftlichkeit und Optik. Neben den bislang bewährten Werkstoffen im Fassadenbau, wie beispielsweise Faserzementtafeln oder Titanzink stellt der Werkstoff Stahl in Verbindung mit dem nachhaltigen Feuerverzinken eine Neuerung und gleichzeitig eine Besonderheit dar, denn er kann multifunktionell für die Unterkonstruktion, für die Verbindungselemente und für die Bekleidung eingesetzt werden.

Eine vorgehängte, hinterlüftete Fassade ist grundsätzlich wie folgt aufgebaut (Abb. 5):

- Bekleidungselemente (2) mit offenen oder geschlossenen Fugen (4) oder aneinander stoßend oder einander überdeckend,
- Unterkonstruktion (1), bestehend aus Tragprofilen mit Gleit- und Festpunkten (8, 12), alternativ aus Traglatten oder Schalungen mit oder ohne Konterlatten,



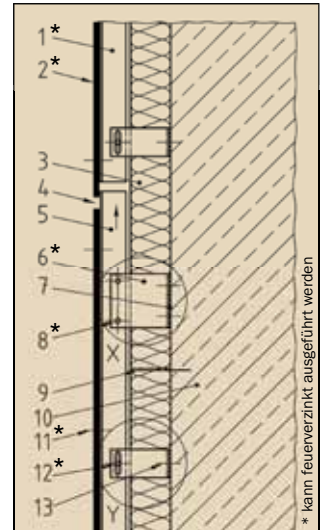
3 Feuerverzinkte Gitterrost-Fassade



4 Aluminium-Fassade mit feuerverzinkter Tragkonstruktion



5 Aufbau gemäß DIN 18516-1



- Verankerungselemente (13), Verbindungselemente (8, 12), Befestigungselemente (11),
- Ergänzungsteile, z. B. Profile für Außenwandkanten, Sockel, Leibungen, Attiken und ähnliches, Lüftungsschienen, Windsperren, Vorrichtungen zum Anbringen von Gerüsten, Dichtungsbänder bei Holzkonstruktionen,
- gegebenenfalls Dämmstoff (3) gegebenenfalls Dämmstoffhalter (9),
- Hinterlüftungsraum (5).

Entsprechend der Neuregelung der Norm können die Elemente (1), (2), (6), (8), (11) und (12) in feuerverzinkter Ausführung eingesetzt werden.

Feuerverzinkte Verbindungselemente dürfen für feuerverzinkte und/oder beschichtete Bekleidungselemente und Unterkonstruktionen verwendet werden.

Metallfassaden sind ästhetisch und widerstandsfähig. Die lebendig wirkenden metal-

lischen Oberflächen der Feuerverzinkung sind nicht selten ein zentrales Auswahlkriterium. Durch moderne Umformtechnik sind nahezu alle Wünsche an die Gestaltung realisierbar. Nicht selten wird dünnes Blech als durchgehende Tafel oder als Streckmetall eingesetzt. Eine Besonderheit der Metallfassade ist die Wärmeausdehnung. Die Konstruktion muss so ausgelegt sein, dass Bewegungen aufgenommen werden, ohne dass die Fassade beschädigt wird. Dazu werden Fugen ausreichend dimensioniert und gleitfähige Anschlüsse eingesetzt. Feuerverzinkte Metallfassaden werden lösbar mit einer Unterkonstruktion am Gebäude verbunden.

Dies kommt den modernen Anforderungen an nachhaltiges Bauen zugute. Um einen einwandfreien Korrosionsschutz sicherzustellen, müssen die Bauteile entsprechend den Anforderungen der DIN EN ISO 1461 in Verbindung mit der DAST-Richtlinie 022 stückverzinkt werden.

**Fazit**

Feuerverzinkter Stahl ist durch die Aufnahme in DIN 18516-1 für den Fassadenbau normungstechnisch geregelt und kann problemlos als Tragkonstruktion, Fassadenbekleidung oder Verbindungselement eingesetzt werden.

- MH/HG -

**Abbildungen:**

- (1) Petzinka Pink Technologische Architektur;
- (2) Günter Leonhardt & Associates;
- (3, Titel) Schoeps und Schlüter Architekten;
- (4) Brückner & Brückner Architekten;
- (5) DIN 18516-1

**Impressum**

**Feuerverzinken** – Internationale Fachzeitschrift der Branchenverbände in Deutschland, den Niederlanden und Großbritannien. Lizenzausgabe in Spanien.

**Redaktion:** D. Baron, G. Deimel, H. Glinde (Chefredakteur), I. Johal, B. Dursin, Drs. G. H. J. Reimerink

**Verlag, Vertrieb:**

© 2012 Institut Feuerverzinken GmbH, Postfach 140 451, D-40074 Düsseldorf

**Telefon:** (02 11) 69 07 65-0 **Telefax:** (02 11) 69 07 65-28

**E-Mail:** info@feuerverzinken.com **Internet:** www.feuverzinken.com

**Herausgeber:** Industrieverband Feuerverzinken e.V.

**Verlagsleiter der deutschen Auflage:** G. Deimel

Nachdruck nur mit ausdrücklicher, schriftlicher Genehmigung des Herausgebers



Architektur

## Feuerverzinkter Kubus

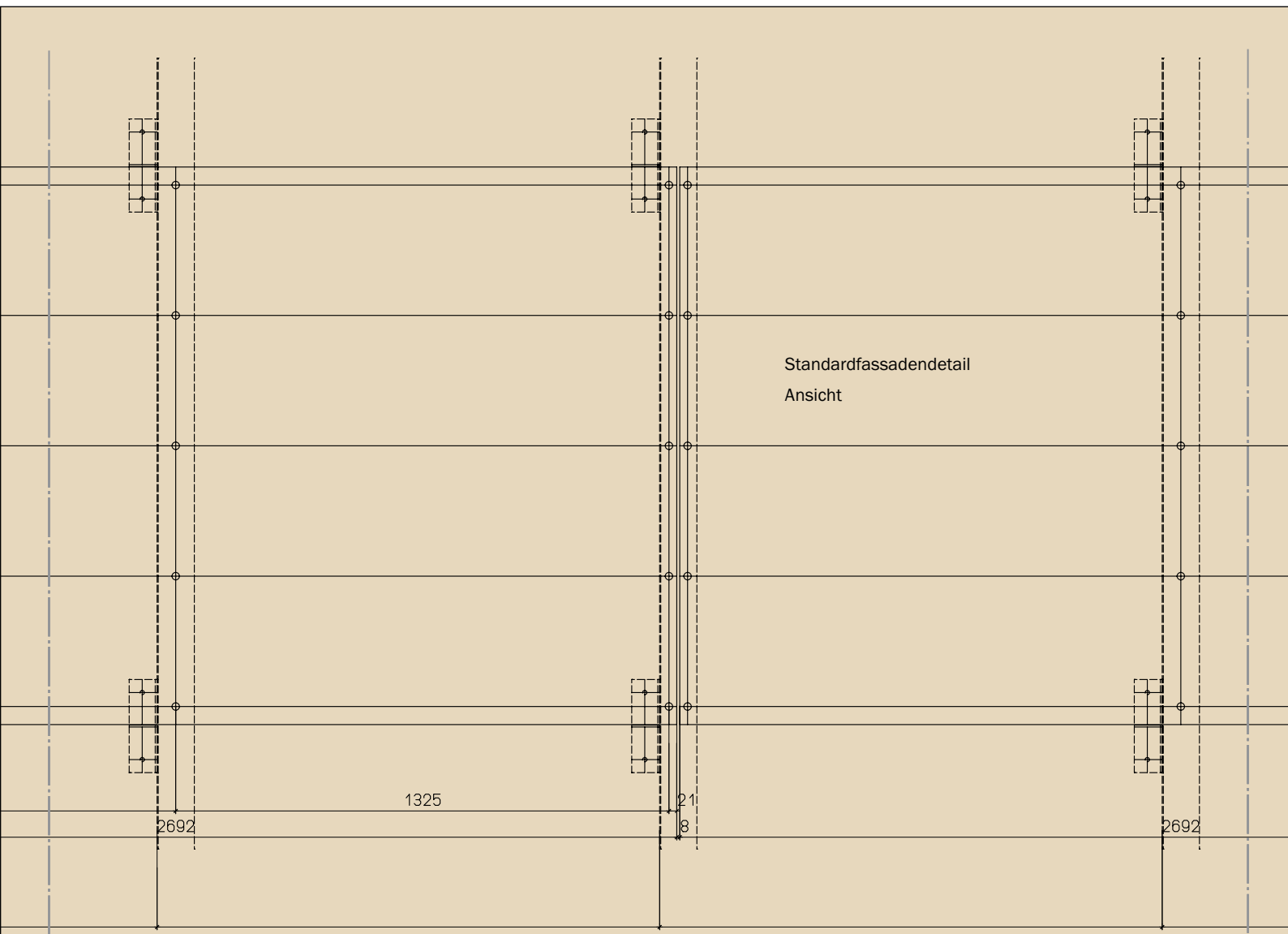
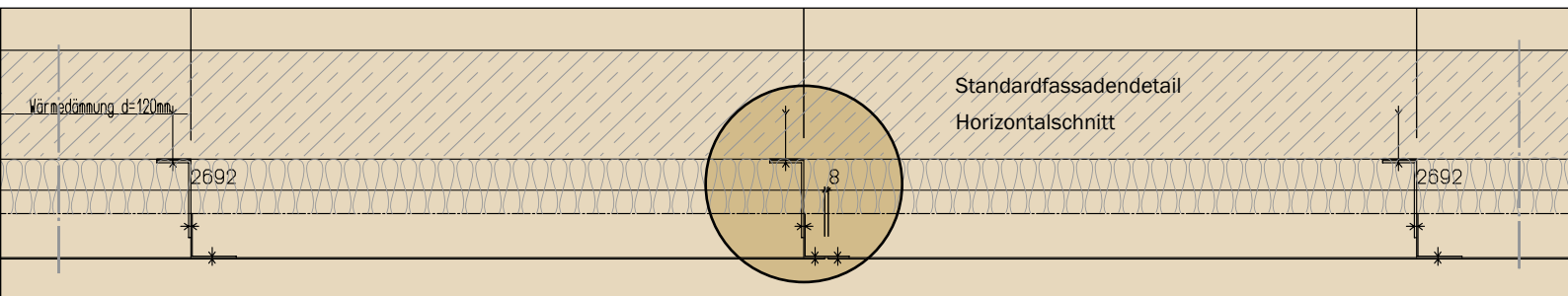
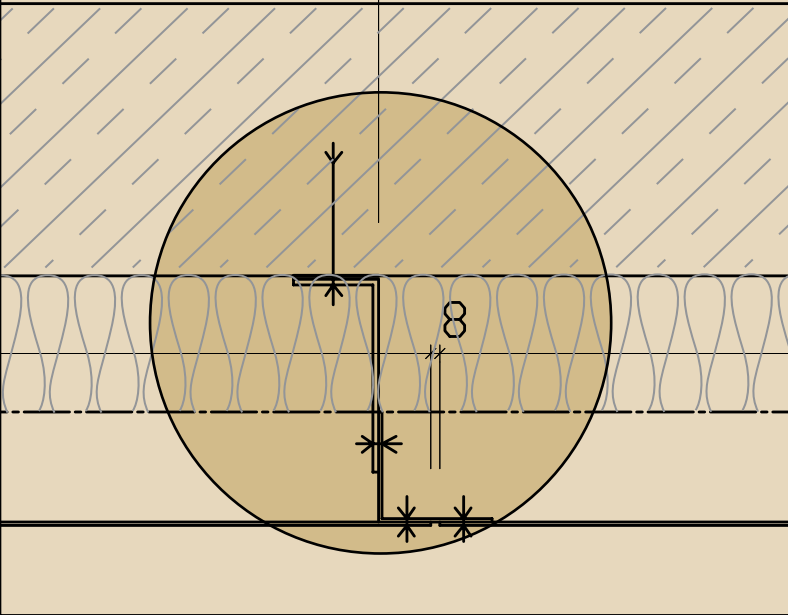
### Fassade der Werner-von-Siemens-Schule in Bochum

Die Werner-von-Siemens-Schule in Bochum ist eine Hauptschule mit dem Anspruch „mehr als nur Schule“ zu sein. Sie bietet ihren Schülern über den eigentlichen Unterricht hinaus die Möglichkeit zur Teilnahme an verschiedenen Lernwerkstätten.

Hierdurch sollen die Schüler besser auf die Anforderungen des Berufslebens vorbereitet werden. Neben der Vermittlung von fachlichen Qualifikationen werden auch 'Schlüsselqualifikationen' wie Zuverlässigkeit, Durchhaltevermögen, Verantwortungsbereitschaft und Teamfähigkeit gestärkt. Zum weiteren Angebot der Werner-von-Siemens-Schule gehört auch eine Ganztagesbetreuung der Schüler. Um dies zukünftig besser zu gewährleisten, wurden die vorhandenen Bestandsgebäude

durch einen Neubau ergänzt. Das neue Gebäude knüpft an die Architektur der umgebenden Bauten aus den siebziger Jahren an und übersetzt diese in einer zeitgemäßen Weise. Entworfen und realisiert wurde der Neubau von den Bochumer Architekten Reiser und Partner im Auftrag des Schulverwaltungsamtes der Stadt Bochum. Das neue Schulhaus ist als freistehender Kubus im östlichen Zugangsbereich des Areals konzipiert. Das Haus beherbergt die Funktionen der Ganztageseinrichtung.

Im Erdgeschoss befindet sich der Mensabereich, im Obergeschoss sind vier Klassenräume paarweise um einen zentral gelegenen Spielflur organisiert. Der Hauptzugang erfolgt vom Schulhof in das Erdgeschoss des Bauwerkes. Über ein Foyer gelangt man in der gleichen Ebene in die Mensa oder über eine einläufige Treppe zu den Klassenräumen. Der Speiseraum ist für ca. 100 Personen ausgelegt. Er öffnet sich in Richtung Westen mit einer großzügigen Verglasung zum Schulhof.





## Architektur

### Feuerverzinkte Blechfassade

Der zweigeschossige Baukörper ist mit großformatigen Tafeln aus feuerverzinkten Stahlblechen bekleidet und als hinterlüftete Fassade realisiert. Neben den Fassadentafeln wurde auch die Unterkonstruktion der Fassade in feuerverzinktem Stahl ausgeführt. Durch die Feuerverzinkung erhält die Fassade einen dauerhaften und robusten Korrosionsschutz und eine einzigartige metallische Anmutung. Die feuerverzinkten Fassadentafeln sind auch eine Alternative zu Zinkblechfassaden, da sie aus großflächigeren Elementen bestehen und glattere Fassaden mit lebhafter wirkenden Oberflächen schaffen.

Feuerverzinkte Fassadenkonstruktionen sind seit Juni 2010 in DIN 18516-1 „Außenwandbekleidungen, hinterlüftet - Teil 1: Anforderungen, Prüfgrundsätze“ für die Tragkonstruktion, die Fassadenbekleidung und auch für Verbindungs-

elemente geregelt, so dass eine baurechtliche Zustimmung im Einzelfall nicht mehr notwendig ist.

Die Fassade der Werner-von-Siemens-Schule besteht aus 3 Millimeter starken Blechen. Die überwiegend verwendeten Standardtafeln haben ein Maß von 151 Zentimeter mal 270 Zentimeter und wurden mit einer sichtbaren Verschraubung angebracht. Die Unterkonstruktionselemente bestehen standardmäßig aus zwei Winkeln, die zu einem Z verbunden wurden und die Verbindung zwischen den Tafeln und der Wand herstellen. Im Bereich der WC- und Spreiseraumfenster wurden feuerverzinkte Gitterroste eingesetzt, die bündig mit den feuerverzinkten Fassadentafeln abschließen.

Die kühle Außenwirkung des kantigen, feuerverzinkten Kubus steht im Kontrast zu dem

farbigen Interieur des Gebäudes. Die mit einem Zink-Kristall-Muster überzogene Gebäudehülle hebt sich zudem deutlich von den Oberflächen der benachbarten Bestandsgebäude ab. Im Lauf der Zeit wird die silbrig glänzende Oberfläche matter werden und dem Gebäude eine würdevolle Patina verleihen.

- HG -

#### Architekten:

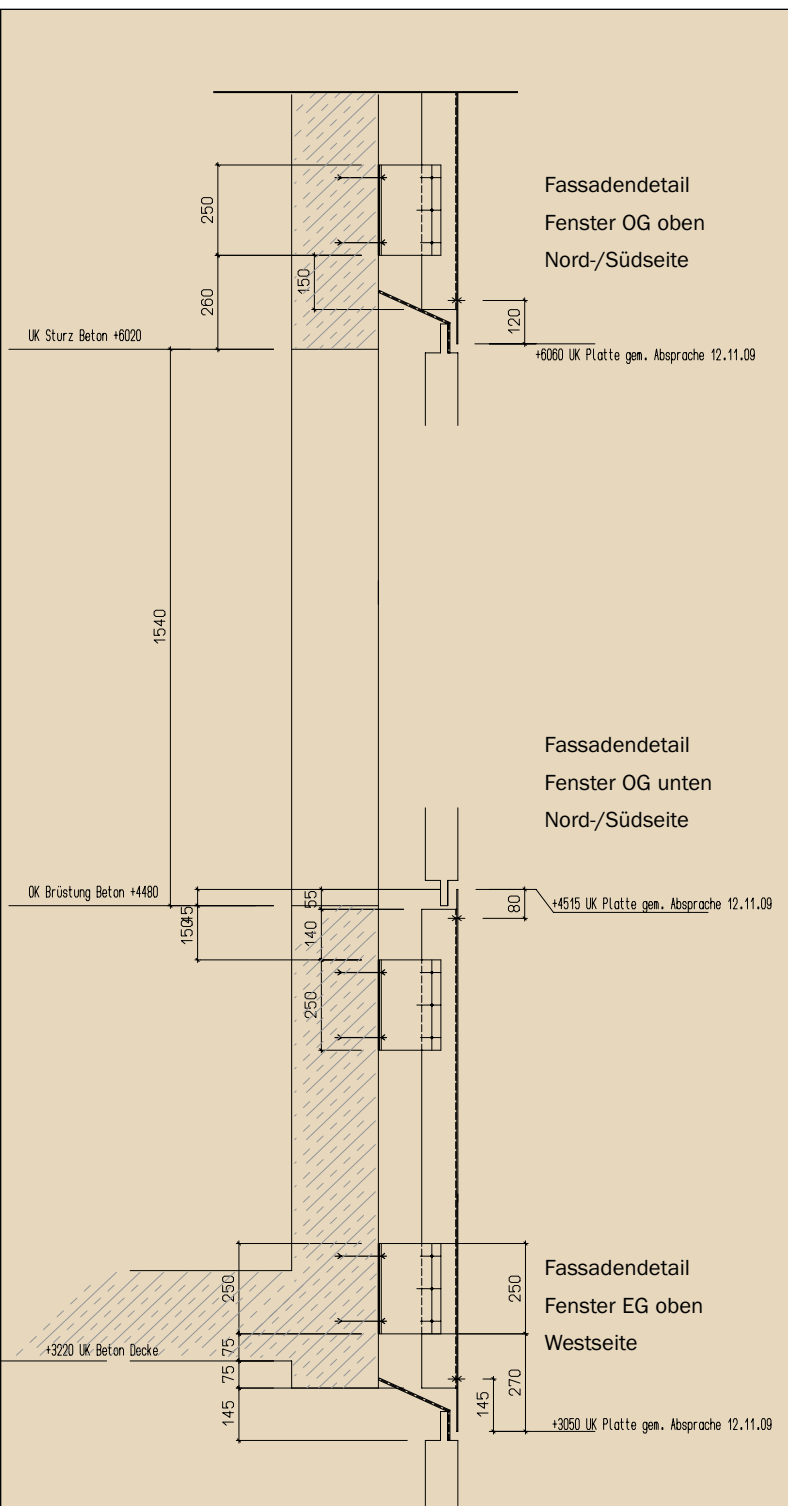
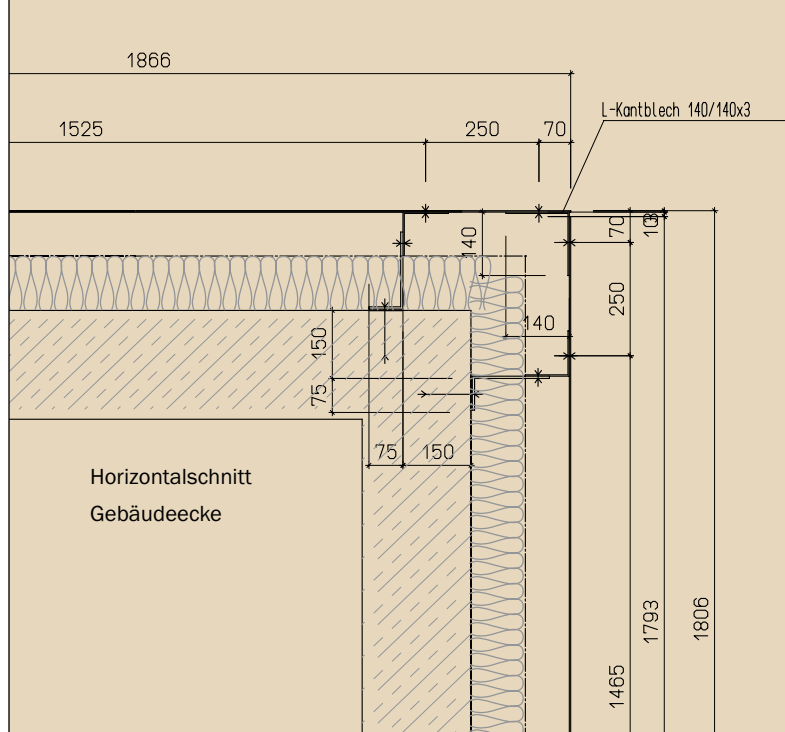
Reiser und Partner GmbH Architekten BDA, Bochum

#### Fassadenausführung/Zeichnungen:

ITA Konstruktion und Montage GmbH, Bochum

Fotos: Rainer Grünwald, Velbert







Architektur

# Tue Gutes, baue nachhaltig

## Oeconomicum mit feuerverzinkter Fassade

Oeconomicum heißt das neue Juwel der wirtschaftswissenschaftlichen Fakultät der Heinrich-Heine-Universität Düsseldorf. Die großzügige Schenkung der Schwarz-Schütte-Förderstiftung liegt exponiert auf dem Hochschulgelände am Universitätssee. Entworfen, geplant und realisiert wurde das nachhaltige Projekt von ingenhoven architects.

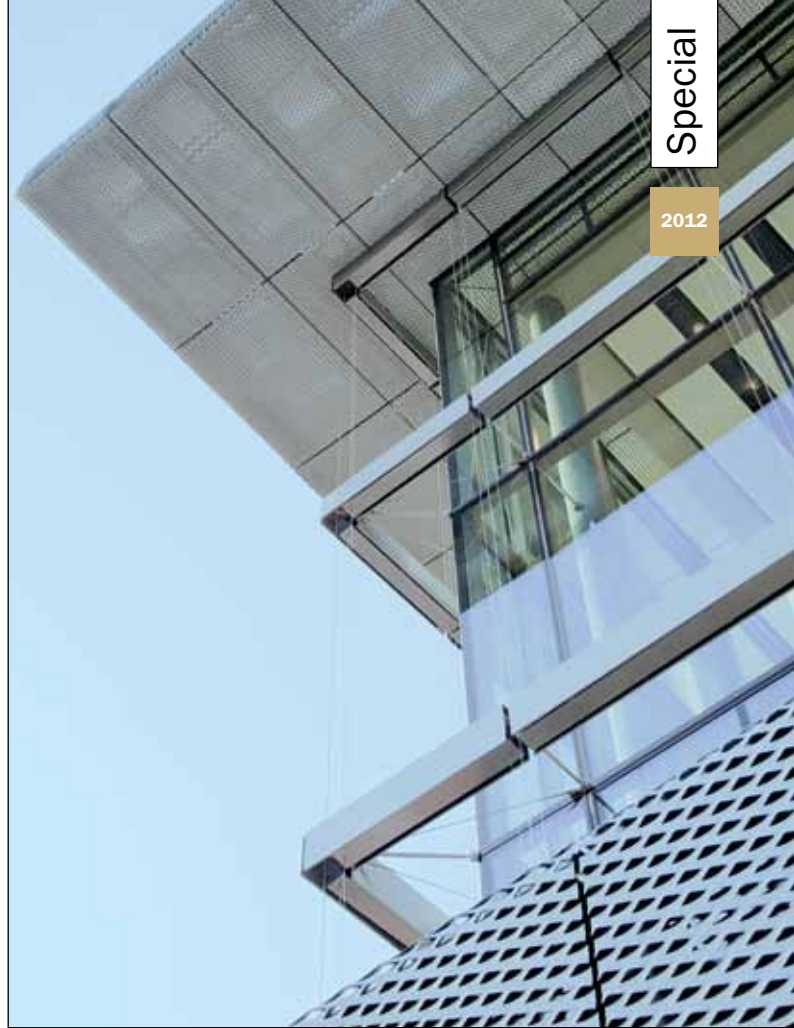
Aufgrund der auf dem Baugrundstück befindlichen Tiefgaragenzufahrt ist der dreigeschossige Neubau aufgeständert und schließt auf einer Seite an das höher gelegene Niveau der Universitäts-Magistrale an. Dort befindet sich auch der Hauptzugang. Der schmale Baukörper fasst durch seine leichte Krümmung den Universitäts-See räumlich und erlaubt eine spätere Erweiterung zur Universitätsstraße hin. Er öffnet sich mit seiner Südfassade zum See. Die transparente Gestaltung des Gebäudes soll wissenschaftliche Arbeit und Austausch sowie Synergie-Effekte und Kommunikation fördern und somit Ausdruck des gemeinsamen Verständnisses von

Lehre und Forschung sein. 14 Lehrstühle der Wirtschaftswissenschaftlichen Fakultät und Sonderflächen sind in dem Gebäude untergebracht. Hochfrequentierte Bereiche wie Prüfungsamt und Dekanat liegen im Erdgeschoss, die Lehrstühle befinden sich in den Obergeschossen. Der Neubau bietet Raum für 110 Arbeitsplätze. Auf der Nordseite liegen zwei Fluchttreppenhäuser und im Atrium zwei offene Treppen sowie ein Aufzug. Sowohl die Nordfassade als auch das Dach sind einheitlich mit einer Streckmetallhaut verkleidet. Glasfassaden im Süden, Westen und Osten geben dem Gebäude Leichtigkeit. Die Südfassade hat einen außenliegenden Sonnenschutz

und zweiflügelige Türen als Zugang zu den Terrassen am See. Die Fassadenprofile wurden so weit wie möglich reduziert, so dass der Blickkontakt von den Arbeitsplätzen zur Umgebung maximiert wird. Die Lage am See wird somit hervorgehoben und auch im Gebäude gut erlebbar.

### Feuerverzinken

Auf der Nordseite, der Untersicht und der Dachfläche wurde das Gebäude mit einer perforierten Metallverkleidung aus feuerverzinkten Streckmetallblechen mit einer Maschengröße von 115 x 52 x 24 x 2 mm gestaltet.





## Architektur

Die Verkleidung aus feuerverzinkten Streckmetallgittern setzt das Gebäude von der umgebenden Bebauung ab. Sie markiert somit die Sonderstellung auf dem Universitätsgelände und passt zu der Wasseroberfläche des nahen Sees. Insgesamt kamen 4.000 m<sup>2</sup> Streckmetallverkleidung zur Ausführung. Davon entfallen ca. 2.200 m<sup>2</sup> auf die Dachfläche. Die unter der Streckmetallverkleidung liegende Dachhaut wurde als Foliendach mit Gefälledämmung ausgeführt. Im Brüstungsbereich der Nordfassade betonen Streckmetallverkleidungen, im Rasterabstand von 1403 mm polygonal angeordnet, den gerundeten Gebäudegrundriss (Streckmetallbleche – 2 mm feuerverzinkt nach DIN 1461). Die Streckmetallbleche wurden auf rechteckigen Trägerrahmen befestigt, mit deren Hilfe sie wandseitig eingehängt werden konnten.

### Nachhaltiger Korrosionsschutz

Für ingenhoven architects sprachen nicht nur Kostenvorteile, sondern auch Umweltaspekte für die Verwendung von feuerverzinktem Streckmetall. „Untersucht man die CO<sub>2</sub>-Bilanz bei der Herstellung und während der Lebensdauer von Zinkprodukten, fallen sowohl beim Bauzink (Zinkblech) als auch beim feuerverzinkten Stahl die geringen CO<sub>2</sub>-Emissionen auf. Feuerverzinkter Stahl ist ein nachhaltiger Baustoff. Die Langlebigkeit des Korrosionsschutzes, die volle Recyclingfähigkeit, sowie der geringere Energieaufwand sind Gründe für die guten Ökobilanzdaten“, so ingenhoven architects. Nachhaltige und ökologisch orientierte Architektur ist für ingenhoven architects eine Selbstverpflichtung. Die Projekte der Architekten orientieren sich an internationalen Nachhaltigkeitsstandards wie LEED, BREEAM oder DGNB. Das Oeconomicum ist vorbewertet für DGNB Silber.

### Baufabel des Oeconomicum der Universität Düsseldorf

**Realisierung:** 2008 - 2010

**Bauherr:**

Schwarz-Schütte Förderstiftung gemeinnützige GmbH, Düsseldorf

**BGF:** 5.000 m<sup>2</sup>

**Green Building:** Deutsche Gesellschaft für Nachhaltiges Bauen e.V., preassessed DGNB silver

**Planungsteam:**

Architekt und Generalplaner ingenhoven architects, Düsseldorf

**Tragwerksplanung:**

Werner Sobek Ingenieure GmbH, Stuttgart

**Fassadenplanung:**

Werner Sobek Ingenieure GmbH, Stuttgart

**Fotos:**

Titelseite, S. 11 oben, S. 12: Holger Knauf, Düsseldorf; S. 10, S. 11 unten links: Holger Glinde, Düsseldorf; S. 11 unten rechts: Patrick Düren-Rost

- HG -



## Architektur

# Kunstgalerie Stihl und Kunstschule Waiblingen

## Fassade aus feuerverzinktem Stahl und Gussglas

Kunst- und Museumsbauten gelten als die hohe Schule der Architektur. Fassaden derartiger Gebäude bestehen in der Regel durch besonders edle oder zumindest sehr kostspielige Materialien. Eher dem Industriebau zugeordnete Werkstoffe wie feuerverzinkter Stahl oder Gussglas kommen hier eigentlich nicht vor, obwohl sie das Potenzial dazu haben, wie die Kunstgalerie Stihl und die Kunstschule Waiblingen zeigen.

Waiblingen ist geprägt von historischer Bausubstanz. Das im nordöstlichen Teil des Stuttgarter Speckmantels gelegene Städtchen ist wegen seiner Fachwerk Altstadt samt historischem Rathaus und seiner weitgehend intakten Stadtmauer bekannt. Wer jüngere Architektur sucht, der findet sie in Randlege an der Nahtstelle zwischen historischer Altstadt und Rems. Hier ist ein Kunstquartier entstanden, das den Raum zwischen Stadt und Fluss neu ordnet. Auf einer ehemals mit Lagerhallen bebauten Brache entstand ein Ensemble aus einer

Kunstschule und einer städtischen Galerie. Zwei langgestreckte Gebäude auf einem rechteckig-trapezförmigen Grundriss mit gerundeten Außenwänden und Kanten nehmen die Kunstschule und das Ausstellungsgebäude auf. Die Anordnung der Gebäude öffnet zwei Plätze - den zur Stadt orientierten Museumsplatz sowie die sich zum Fluss öffnende Rems-Terrasse. Mit ihrer abstrakten und fließenden Anmutung schaffen die beiden Gebäude die Verbindung zwischen dem weiten Landschaftsraum des Remsufers und den engen Gassen der mittel-

alterlichen Waiblinger Altstadt. Entworfen und realisiert wurden die Kunstbauten von Hartwig Schneider Architekten, Stuttgart. Den Architekten war es ein besonderes Anliegen den vorindustriellen und idyllischen Charme des Ortes zu bewahren und mit ihrem Projekt den Bezug und Zugang zum Fluss zu stärken.

Beide Gebäude wirken auf den ersten Blick einheitlich. Flächen aus feuerverzinktem Streckmetall wechseln sich mit kühlen Gussglaselementen ab.



Durch die äußere Hellschicht ist das Innere der Gebäude mit ihren unterschiedlichen Nutzungen zu erkennen, die hinter der zweiten Schicht der Fassade liegen. Die streckmetallverkleideten Sonnenschutzlamellen und Tore filtern das Licht, ermöglichen Ausblicke und schaffen den räumlichen Bezug zwischen innen und außen. Wie Vorhänge wirken die feuerverzinkten, sehr engmaschigen Streckmetalllamellen, die einzeln manuell geöffnet und geschlossen werden können. Sie werden der Idee einer robusten Low-Tech-Fassade gerecht werden, die auch noch in Jahrzehnten funktioniert ohne Folgekosten zu verursachen. Betreten werden die Gebäude durch sechs Meter hohe Drehtore aus feuerverzinktem Streckmetall. Die Tore laden mit großer Geste zum Besuch ein und schaffen eine schwellenlosen Übergang zwischen innen und außen.

Neben den feuerverzinkten Sonnenschutzlamellen und Drehtoren kamen auch im Bereich der Attika, der Geschossfugen und des unteren Glasanschlusses feuerverzinkte L-Winkel zum Einsatz. Hierdurch wird die Klarheit der verwendeten Materialoberflächen unterstützt, die auf Gussglas sowie feuerverzinkten Stahl reduziert wurden.

#### Fazit:

Wenn ein Baumaterial wie feuerverzinkter Stahl, das ursprünglich aus dem Industriebau stammt, zur Fassadengestaltung von Kunst- und Museumsbauten eingesetzt wird, dann zeigt dies seine ästhetische Qualität und Akzeptanz. Weitere Eigenschaften wie Langlebigkeit, Nachhaltigkeit und Wirtschaftlichkeit qualifizieren feuerverzinkten Stahl auch im Fassadenbereich zu einem Werkstoff der ersten Wahl.

- HG -



#### Architekt/Fotos:

Hartwig Schneider Architekten, Stuttgart





Architektur

# Leuchtende Gitterrostfassade

## Hochwasserpumpwerk Schönhauser Straße in Köln

Wie integriert man ein hochtechnisches Gebäude mit großen Baumassen und einer Fülle von funktionalen Anforderungen in den sensiblen Landschaftsraum des Kölner Rheinufer? Vor dieser entwerflichen Herausforderung standen die Kölner Kaspar Kraemer Architekten als sie von den Kölner Stadtentwässerungsbetrieben AöR mit der Bauaufgabe konfrontiert wurden.

Das Hochwasserpumpwerk Schönhauser Straße war im Zuge des erweiterten Hochwasserschutzkonzeptes der Stadt Köln neben weiteren Anlagen notwendig geworden, damit auch bei extremem Rheinhochwasser die geklärten Abwässer und Regenwasser der Stadt in den Rhein geleitet werden können, ohne dass es zu einem Rückstau in der Kanalisation kommt.

Dazu werden leistungsfähige Pumpen inklusive der notwendigen technischen Infrastruktur benötigt. Aus diesem Grund gliedert sich das Pumpwerk baulich in einen Tiefbau- und einen

Hochbauteil. Der teilweise unterirdische Tiefbauteil birgt sechs Pumpen, der Hochbauteil übernimmt die elektrotechnische Versorgung.

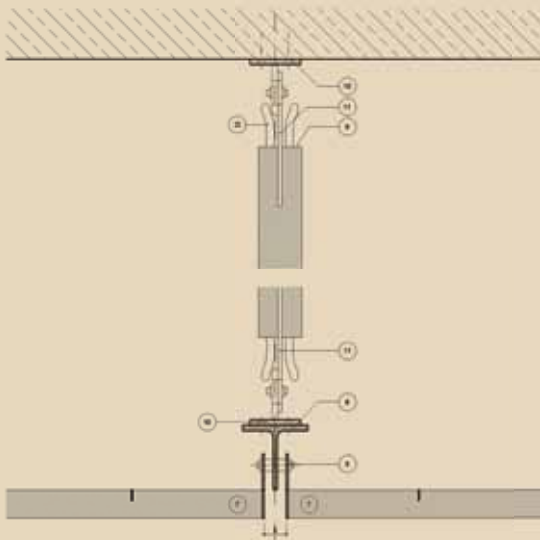
### Entwurf und Fassade

Die konzeptionelle Idee des Entwurfes war, den Gebäudekomplex des Tiefbauteils durch eine geplante fließende Geländemodulation in den "Landschaftsraum Rheinstrom" einzubinden und das Betriebsgebäude als signifikante Landmarke herauszuheben. Die Fassadenmaterialien des Tiefbauteils sind auf Basaltstein für die östliche und westliche 'Böschungswand'

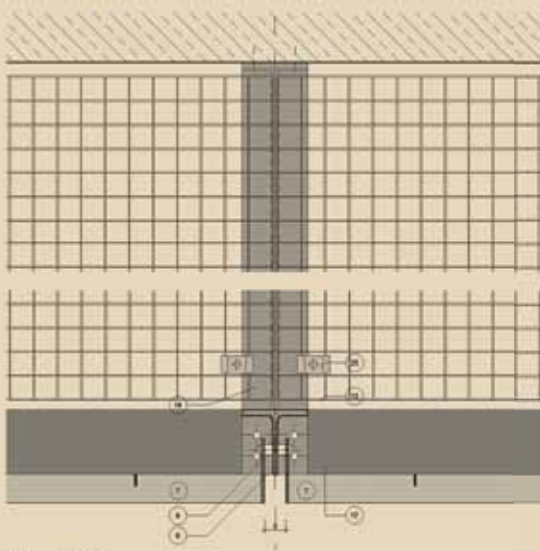
und Grassbewuchs für das aus Wartungsgründen schwerlastbefähigte Gründach beschränkt. Diese beiden Materialien sind die vorherrschenden und charakteristischsten des Rheinuferes.

Gegenüber den Fassaden des Tiefbauteiles, kommt der Fassade des Hochbauteiles eine besondere Rolle zu. Sie musste aus gestalterischer Sicht eine kontrastierende Wirkung in Material und Form gegenüber dem Tiefbauteil besitzen. Die Umhüllung sollte zudem einen "Screen" erzeugen, der dem Gebäude trotz

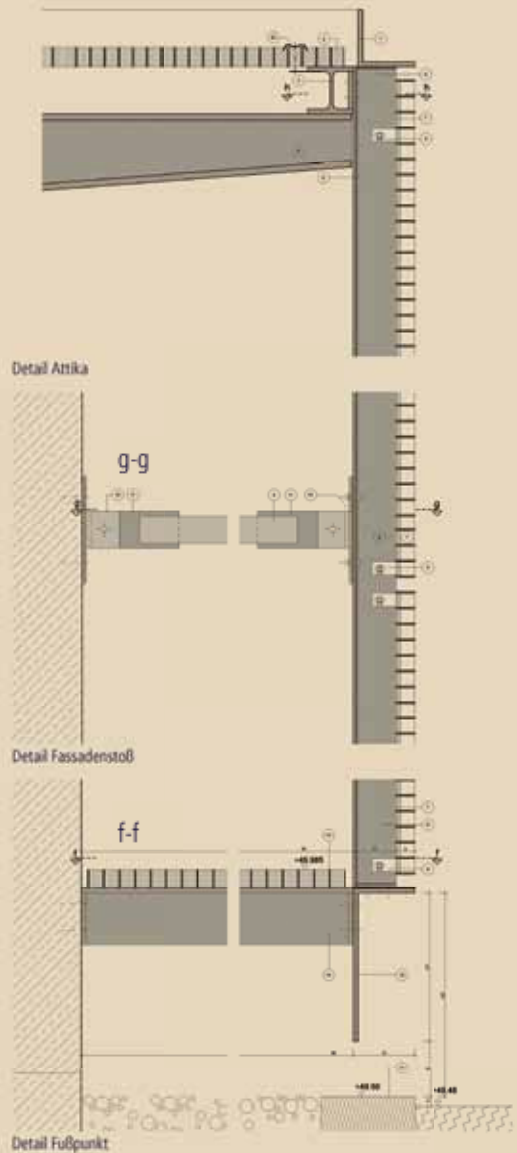




Schnitt g-g



Schnitt f-f



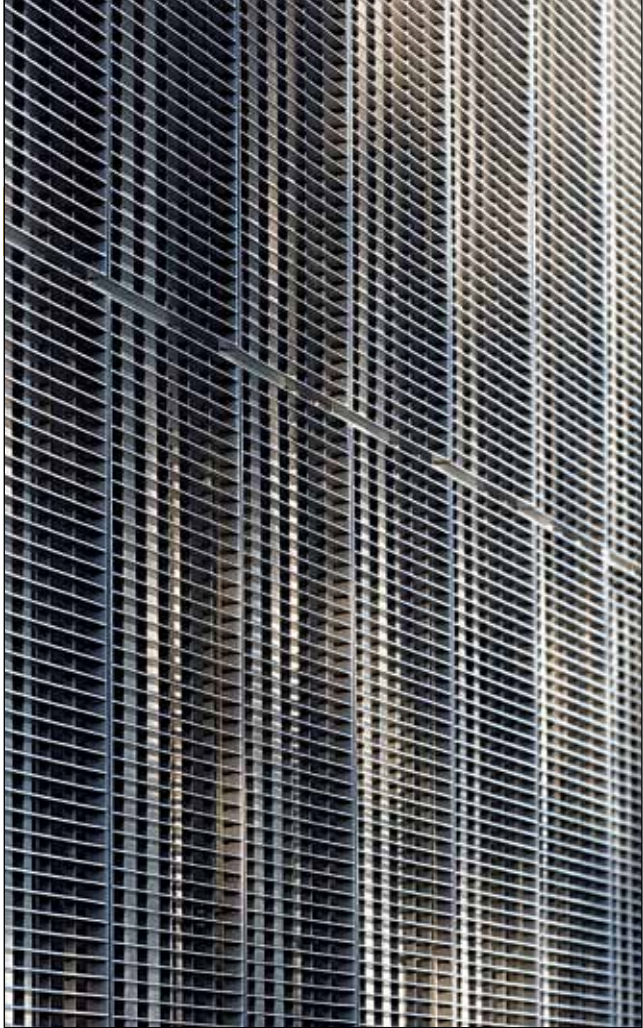
Detail Attika

g-g

Detail Fassadenstoß

f-f

Detail Fußpunkt



zahlreicher und unregelmäßig verteilter Durchbrechungen des Betonkörpers wie Zugangsöffnungen und Belüftungsgitter ein homogenes Fassadenbild verleiht. Desweiteren war ein hoher passiver Vandalismusschutz gegenüber "Graffiti-Angriffen" und mechanischen Beanspruchungen gefordert.

Um diesen Kriterien zu entsprechen, wurde eine Stahl-Gitter-Konstruktion als selbsttragende Vorhangsfassade entwickelt. Die horizontal strukturierten Gitterroste umspielen den Betonkörper des Hochbauteils im Abstand von 90 cm im Wand- als auch im Dachbereich, der die sogenannten 5. Fassade darstellt. Die gesamte Fassadenkonstruktion ist aus feuerverzinkten und anschließend beschichteten Gitterrosten im Duplex-Verfahren realisiert. Dies bietet einen hohen mechanischen Schutz und auf Grund der Struktur der Gitterroste wenig Angriffsfläche für Graffiti-Sprayer. Gleichzeitig verleiht sie dem Gebäude eine homogene Struktur und führt so zu der gewünschten Zeichenhaftigkeit.

Alle sechs notwendigen und zweiflügeligen Türen bzw. Einbringöffnungen sind im Detail so ausgebildet, das sie sich der homogenen Fassadenstruktur unterordnen und zu keinem störenden optischen Element werden.

Schon im Entwurf war es ein konzeptioneller Ansatz die Stahl-Gitter-Fassade aus formalen Aspekten als auch zur Unterstützung des passiven Vandalismusschutzes in der Nacht zu illuminieren. Mit Hilfe von sparsamer LED-Technik, die innerhalb der Metallgitter-Konstruktion montiert ist, werden je nach Höhe des Rheinpegels, verschiedene Farbspektren auf die Betonfassade des Hochbaus abgebildet. Die am Tage zurückhaltend und homogen erscheinende Metall-Fassade entfaltet bei Einbruch der Dämmerung eine eigenständige Wirkung.

Besondere Illuminationen zu Großveranstaltungen wie "Kölner Lichter", Silvester und anderen Festen sind ebenfalls in das offene Beleuchtungssystem einprogrammiert und können zentral von der Leitstelle der Stadtentwässerungsbetriebe Köln AöR gesteuert werden. Zusätzlich zur Beleuchtung des Betriebsgebäudes werden die Basaltfassaden des Tiefbauteiles aus dramaturgischen Gründen als auch unter dem Aspekt des Vandalismusschutzes punktuell über Bodenstrahler beleuchtet. Das Pumpwerk ist somit im wahrsten Sinne des Wortes ein neues "Highlight" entlang der Kölner Rheinpromenade.

Das Pumpwerk Schönhauser Straße zeigt, dass mit Hilfe feuerverzinkter Gitterroste, ergänzt mit einem durchdachten Lichtkonzept nachhaltige und vandalismussichere Fassadenlösungen von einer hohen architektonischen Qualität möglich sind.

- HG -

#### Projektdaten

**Bauherr:** Stadtentwässerungsbetriebe Köln AöR

#### Architekt und Generalplaner:

Kaspar Kraemer Architekten BDA, Köln

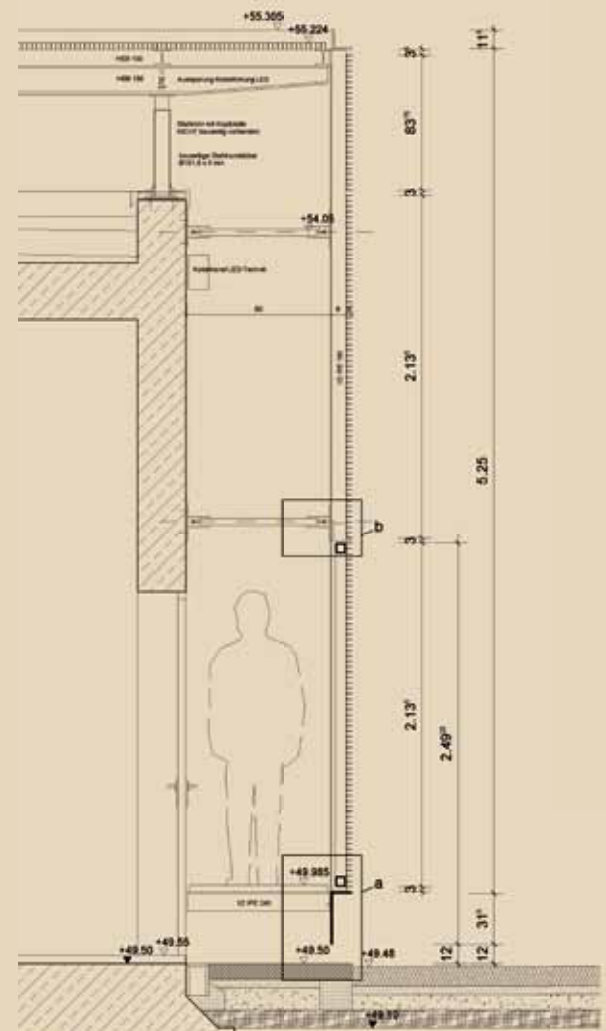
#### Freiraumplanung/Lichtplanung:

Kaspar Kraemer Architekten BDA, Köln

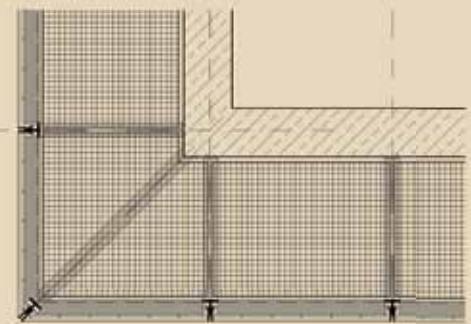
#### Bausumme/Gebäudekosten:

7,4 Mio. Euro Gesamtbaukosten

**Fotos:** Kaspar Kraemer Architekten BDA, Köln



Fassadenschnitt



horizontale Eckausbildung





Architektur

# Gesichter einer Gebäudehülle

## Bewegliche Fassadensysteme

Am Anfang war der Fensterladen. Er schützte flexibel vor Wind und Regen, schuf Intimität, weil er unerwünschte Blicke fernhielt und sorgte für Verschattung. Alle funktionalen Anforderungen, die heute an bewegliche Fassadensysteme gestellt werden, erfüllte er bereits.

Seit Jahrzehnten bestimmen immer größere Fensterflächen die Architektur im Wohnungs- und Bürobau. Sie schaffen helle und sonnen- durchflutete Räume, aber auch das Problem des Sicht-, Sonnen-, Blick- und Blendschutzes. Eine gute Lösung stellen flexible und mobile Fassadensysteme dar. Diese werden vor der eigentlichen Glassfassade angebracht und können der Jahres- und Tageszeit angepasst ausgerichtet werden. Sie sind moderne Adaptionen des klassischen Architekturelementes „Fensterladen“. Aus architektonischer Sicht heben bewegliche Fassadensysteme zudem die eher statische Anmutung einer Gebäudehülle auf. Bei Sonne oder Regen entstehen unterschiedliche „Gesichter“ der Fassade - mal offen, mal geschlossen – immer im Wandel.

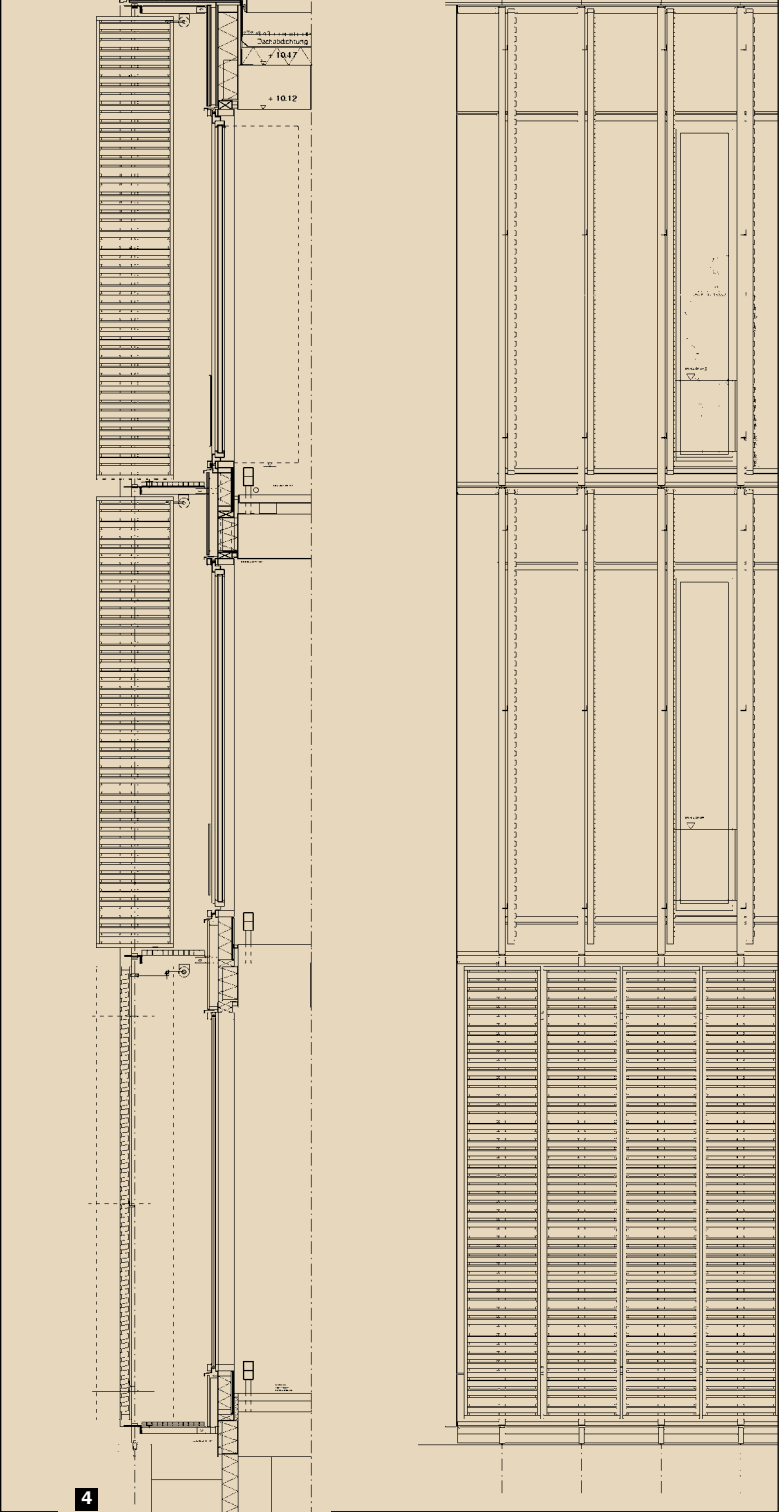
### Stahl-Holzfassade des Senioren- zentrums Echazquelle 1

Licht und Sonne fließen durch die Glasfronten des Seniorenzentrums Echazquelle in Lichtenstein-Honau und erhellen die Pflegezimmer. Den Sonnenschutz des von Prof. Tobias Wulf und Partner, Stuttgart geplanten Gebäudes übernehmen bewegliche, geschosshohe Eichenholzläden. Feststehende feuerverzinkte Lochblechelemente, die nicht nur optisch, sondern auch funktional bedeutsam sind, entwickeln eine maßstabsgebende Rhythmik in der Fassadengestaltung und dienen gleichzeitig als Schutz für die dahinter geparkten Holzläden bei feuchter Witterung. Die Feuerverzinkung korrespondiert mit den

Holzelementen, schafft einen nachhaltigen Korrosionsschutz und bewahrt die metallische Authentizität der Lochblechelemente.

### Fassaden der Erweiterungsbauten der Hochschule Aalen 4

Drei von den Stuttgarter MGF Architekten entworfene Erweiterungsbauten der Hochschule in Aalen wurden mit einer flexiblen Lärchenholzfassade umhüllt. Die Konstruktion der Sonnenschutzanlage beruht auf einer dreigeschossigen feuerverzinkten Stahlrohrkonstruktion mit angeschraubten geschosshohen Holzlamellen. Drehbar um 90 Grad mit einer motorbetriebenen Verstellmechanik sind die Lamellen individuell steuerbar. Die Eigenlasten der Sonnenschutzkonstruktion werden über





2



2



3



3

eine gesteckte Konstruktion vertikal über drei Geschosse in die Fundamentstreifen abgetragen. Die horizontale Koppelung der Stäbe erfolgt über ein L-Stahlprofil. Zwischen die horizontal durchlaufenden L-Profile und den drehbaren Rohren sind ringförmige Kunststoffgleitlager angebracht. Über Schubstangen werden die Kragarme der Rohre durch Linearmotore bewegt. Die horizontalen Windsog- bzw. Druckkräfte werden durch T-Profile in die Stahlbetondecken eingeleitet.

Auf den T-Profilen liegen Gitterroste für Wartungsarbeiten. Erst durch die Trennung von tragender Unterkonstruktion aus feuerverzinkten Stahlbauteilen und hölzernen Lamellen wurde eine Sonnenschutzanlage in dieser Dimension möglich.

### Low-Techfassade des Ateliers in der Lindberghstraße 2

Das von Nickl und Partner Architekten, München entworfene Atelier in der Lindberghstraße ist gleichzeitig das eigene Büro der Architekten. Eine vorgehängte Lamellenkonstruktion dient als Sicht-, Sonnen- und Blendschutz. Die Lamellen rhythmisieren in ihrer Verteilung von Industrieglas und grob geprägten feuerverzinkten Stahlblechen den Baukörper und schaffen eine sich wandelnde Hülle. Wie französische Klappläden lassen sich die einzelnen Lamellenfelder über eine einfache feuerverzinkte Schubstangenmechanik manuell steuern und unterstreichen das planerische Konzept dieser robusten Low-Techfassade. Transparenz und Geschlossenheit werden in horizontaler Reihung und vertikaler Drehung gleichsam zeitgleich möglich. Die Lamellenhaut bietet über den Tages- und Jahreszeitenverlauf ein fast chamäleonhaftes Erscheinungsbild. Die matte Feuerverzinkung ergänzt harmonisch das reduzierte Farbkonzept des Hauses aus Beton, Stahl und Glas.

### Lamellenfassade eines Lern- und Ausbildungszentrums 3

Das Lern- und Ausbildungszentrums der Lebenshilfe Ingolstadt besitzt eine prägende in wohlthuenden Rottönen gehaltene Lamellenfassade als transluzente, bewegliche Gebäudehülle und wurde von dem Eichstätter Architekturbüro Diezinger und Kramer entworfen.

Die vorgesetzte Fassade fungiert als Sonnen- und Blendschutz, Vorhang und Blickschutz und dient als Wartungssteg. Je nach Tageszeit und Sonnenstand oder Atmosphäre und Stimmung im Raum ist die Lamellenfassade von innen raumabhängig steuer- und veränderbar. Die Lamellenkonstruktion besteht aus gekanteten Stahlblechen auf einer Stahlunterkonstruktion, die feuerverzinkt und anschließend beschichtet wurde. Hierdurch wurde ein maximaler Korrosionsschutz erreicht und die Voraussetzung für eine langlebige Farbgebung geschaffen.

### Fazit

Bewegliche Fassadensysteme bieten als eine zeitgemäße Neuinterpretation des Fensterladens einen nach Jahres- und Tageszeit einstellbaren Sicht-, Sonnen-, Blick- und Blendschutz. Es entstehen ständig neue, sich wandelnde Gesichter einer Fassade. Die Feuerverzinkung bietet sich als robuster, langlebiger Korrosionsschutz sowohl als Oberflächengestaltung für Fassadenelemente als auch für die sichtbare Unterkonstruktion und Mechanik beweglicher Fassaden an.

- HG -

#### Architekten/Fotos (1):

Prof. Tobias Wulf und Partner, Stuttgart

#### Architekten/Fotos (2):

Nickl und Partner Architekten, München

#### Architekten/Fotos (3):

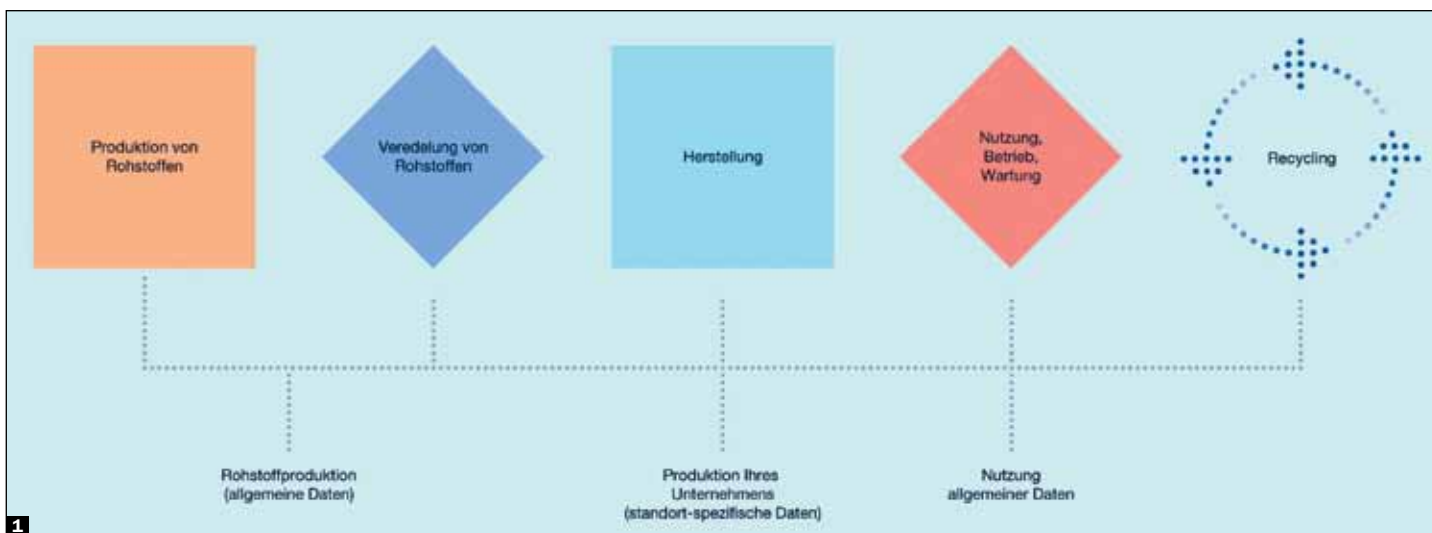
Architekturbüro Diezinger und Kramer, Eichstätt

#### Architekten/Fotos (4):

MGF Architekten, Stuttgart/Fotos: Christian Richters, Münster

# Fakten zur Nachhaltigkeit

## Umweltproduktdeklaration der Feuerverzinkungsindustrie



Klare Informationen über Umwelteffekte von Produkten werden immer bedeutender. Verantwortungsvoll handelnde Industrien erfassen und kommunizieren deshalb die Auswirkungen ihrer Betriebe und ihrer Produkte auf Mensch und Umwelt. Es ist hierbei wichtig, möglichst jeden Aspekt im Produktlebenszyklus - vom Rohstoff bis zum Recycling - zu berücksichtigen.

Damit ein derartiges Gesamtbild möglich wird, müssen alle Prozessbeteiligten diese Informationen bereitstellen (siehe Grafik 1). Um ihrem Nachhaltigkeitsanspruch in der Praxis gerecht zu werden, hat die europäische Feuerverzinkungsindustrie zuverlässige Umweltdaten für ihre Erzeugnisse bereitgestellt. Beginnend in 2005 wurde ein Großprojekt gestartet, bei dem in 46 repräsentativen Feuerverzinkungsunternehmen in Europa Daten zum Umweltschutz erhoben wurden. Das Ergebnis war die erste ‚Gesamteuropäische Sachbilanz für das Stückverzinken‘. Sachbilanzdaten dienen dazu Umweltauswirkungen im Gesamtlebenszyklus von Erzeugnissen im Detail zu untersuchen. Allerdings sind Sachbilanzdaten für Nicht-Experten oft schwer zu verstehen.

Um das Verständnis von Umweltdaten zu erleichtern, ist es allgemein üblich, diese vereinfacht in Form sogenannter Umweltproduktdeklarationen (englisch abgekürzt: EPD) zu kommunizieren. Der europäische Feuerverzinkerverband EGGA, dem auch der deutsche Industrieverband Feuerverzinken angehört, beauftragte das Consulting-Unternehmen Life Cycle Engineering<sup>1</sup> aus der europäischen Sachbilanz zum Feuerverzinken und weiteren verfügbaren Daten zu Stahlerzeugnissen ein branchenspezifisches EPD für die Feuerverzinkungsindustrie zu erarbeiten. Dieses wurde nach der Methodik des Internationalen EPD®-Systems erstellt. Die Ergebnisse des EPD werden erstmals exklusiv in der Zeitschrift Feuerverzinken veröffentlicht.

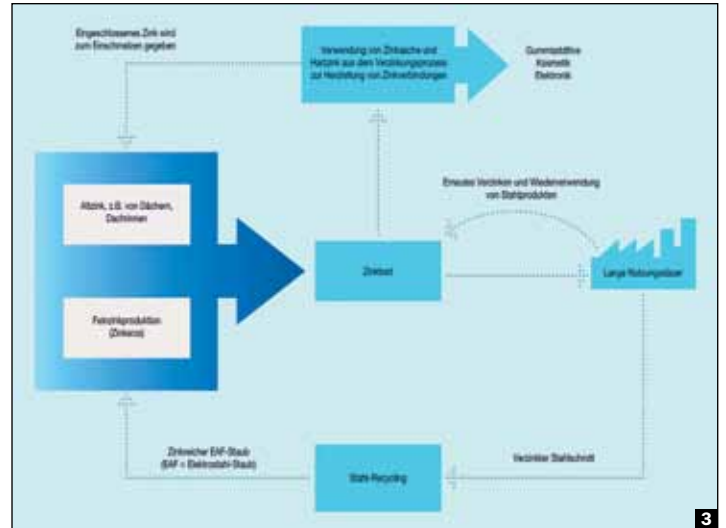
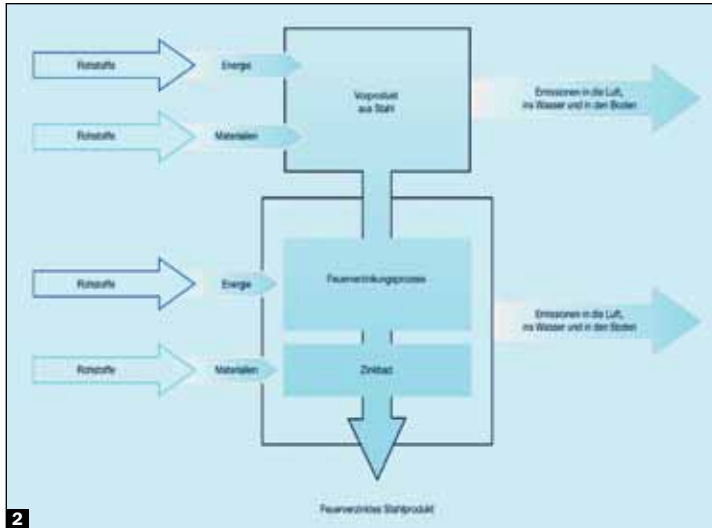
### Grundlagen des EPD zum Feuerverzinken

Das EPD wurde nach den Produktkategorie-Richtlinien (englisch abgekürzt: PCR) für den „Korrosionsschutz von Stahlprodukten PCR 2006:1<sup>2</sup>“ erstellt.

Entsprechend der PCR wurden folgende Werte zugrunde gelegt:

- 5 mm dicke Stahlplatte in der Größe 1 m x 1 m (Gewicht 39 kg)
- Feuerverzinkungsschichtdicke 80 µm
- Korrosionsbelastung gemäß der Korrosionskategorie C3 nach EN ISO 14713 mit einer durchschnittlichen Korrosionsrate von 1,35 µm/Jahr
- Prognostizierte wartungsfreie Haltbarkeit der Verzinkung 60 Jahre
- Angabe der Daten in der funktionalen Einheit ‚pro Jahr Schutz‘

2012



## Leicht verständliche Umweltdaten der Feuerverzinkungsindustrie

Auch die im EPD aufzuführenden Umweltwirkungskategorien sind in der PCR vorgegeben:

- Treibhauspotential (Entstehung von Treibhausgasen wie CO<sub>2</sub>)
- Versauerungspotential (Versauerung von Luft, Wasser, Boden, z.B. saurer Regen)
- Photochemisches Ozonerzeugungspotential (Beitrag zur Bodenozonbildung (Smogbildung))
- Eutrophierungspotential (Beitrag zur Überdüngung)
- Ozonabbaupotential

Neben diesen für Anwender verzinkter Produkte wichtigen Schlüsselinformationen erfolgen zusätzlich auch Angaben zum Ressourcen-

verbrauch, zum Energieverbrauch und zu den anfallenden Abfällen.

Die Ergebnisse sind in den Tabellen 4 bis 6 dargestellt.

Auch wenn die EPD-Ergebnisse gut verständlich dargestellt sind, gilt es bei der Betrachtung der Daten zwei wichtige Punkte zu beachten:

1. Um die Vergleichbarkeit mit anderen Baumaterialien zu gewährleisten, wurden die Umweltauswirkungen des Stahls plus der Feuerverzinkung in den Ergebnissen dargestellt. Die darin enthaltenen Werte und Anteile der Verzinkung werden in den Tabellen 4, 5 und 6 zusätzlich gesondert aufgeführt.
2. Die Daten beinhalten keinen ‚Recyclingbonus‘ für Stahl oder die Feuerverzinkung. In der Ökobilanz (LCA) von Stahlerzeug-

nissen wird ein solcher Bonus üblicherweise berücksichtigt. In dem EPD wurde hierauf jedoch verzichtet, da die Ermittlung der exakten Recyclingquote in einem Branchen umfassenden EPD, das sich nicht auf ein spezifisches Produkt bezieht, nicht möglich ist. Fakt ist jedoch, dass ein hoher Anteil des Stahls als auch des Zinks recycelt wird (siehe Grafik 3).

## Weiterführende Informationen zum Feuerverzinken und nachhaltigen Bauen

Da mehr als 40 Prozent aller feuerverzinkten Produkte in Europa im Baubereich zum Einsatz kommen, war es der Feuerverzinkungsindustrie wichtig, ihren Beitrag zum nachhaltigen Bauen zu leisten.



## Nachhaltigkeit

Unter Leitung des britischen „Green Building“-Experten Prof. Tom Woolley entstand die Publikation „Feuerverzinken und nachhaltiges Bauen: Ein Leitfaden“, die als Download unter [www.feuerverzinken.com](http://www.feuerverzinken.com) zur Verfügung steht. Der Leitfaden dokumentiert die vielfältigen Umweltstärken der robusten und langlebigen Feuerverzinkung.

Die Umweltbelastung durch Feuerverzinken ist vergleichsweise klein, insbesondere vor dem Hintergrund möglicher Umweltfolgen, aber auch gesellschaftlicher und wirtschaftlicher Auswirkungen, die durch eine verringerte Haltbarkeit bei Nichtverwendung der Feuerverzinkung auftreten würden.

Regelmäßige Schutzanstriche, vorzeitiges Versagen der Konstruktionen und Sicherheitsaspekte bei schwer zugänglichen Stahlbauteilen zu Wartungszwecken wie sie bei anderen Korrosionsschutzsystemen auftreten, seien hier nur als Stichworte genannt.

**Murray Cook (EGGA-Director)**  
**Stefano Rossi (Life Cycle Engineering)**

## Ressourcenverbrauch

**4**

		Gesamt (Stahl + Feuerverzinkung)	Feuerverzinkung
Ressourcen mit Energieinhalt [MJ/Jahr Schutz]	Gesamt erneuerbar	0	0,1
	Gesamt nicht erneuerbar	18	1,7
	<b>GESAMT</b>	<b>18</b>	<b>1,8</b>
	Direkter Stromverbrauch (Verzinkungsprozess)	<b>0,05</b>	
Ressourcen ohne Energieinhalt [g/Jahr Schutz]	Gesamt erneuerbar	76	3,8
	Gesamt nicht erneuerbar	1166	28,5
	<b>GESAMT</b>	<b>1242</b>	<b>32,2</b>
	Wasser	12000	423

## Umweltauswirkungen

**5**

Indikator	Einheiten (pro Jahr Schutz)	Gesamt (Stahl + Verzinkung)	Verzinkung
Treibhauspotential - GWP <sub>100</sub>	kg CO <sub>2</sub> -Äquiv.	1,55	0,11
Versauerungspotential	g SO <sub>2</sub> -Äquiv.	4,02	1,08
Photochemisches Ozonerzeugungspotential	g C <sub>2</sub> H <sub>4</sub> -Äquiv.	0,31	0,04
Eutrophierungspotential	G PO <sub>4</sub> <sup>3-</sup> -Äquiv.	0,34	0,06
Ozonabbaupotential	g CFC11-Äquiv.	0,00	0,00

## Abfälle

**6**

Indikator	Einheiten (pro Jahr Schutz)	Gesamt (Stahl + Verzinkung)	Verzinkung
Ungefährliche Abfälle	kg	1,2	0,2
Gefährliche Abfälle	kg	0,00	0,00



Architektur

# KHLIM Medien- und Design-Akademie

## Patchworkfassade aus feuerverzinkten Lochblechen

Die KHLIM Medien- und Design-Akademie entstand auf dem Gelände einer ehemaligen Steinkohlemine in Winterslag, einem Stadtteil der belgischen Stadt Genk. Da der Bau auf einer bereits fertiggestellten Tiefgarage entstehen musste, ergaben sich komplexe, planerische Restriktionen, die beim Entwurf und der Realisierung des Gebäudes zu berücksichtigen waren.

Die für eine Fachhochschule typischen Raumforderungen in Bezug auf Größe, Volumen und Form lassen sich nur schwer in einem Rastermaß fassen, das von einer Tiefgarage bestimmt wird. Es galt Hörsäle, eine Cafeteria, Studios, eine Mediathek und weitere Räume zu planen, die dem Anspruch einer Design-Akademie gerecht werden und sich gleichzeitig in die vorgegeben baulichen Restriktionen integrieren lassen.

### Fassade der Akademie

Die Wahl und Ausgestaltung der Gebäudefassade ist eine Kombination aus der Integration in

den vorhandenen Kontext und des Ausdrucks der eigenen Identität. Die Fassaden bestehen aus schwarzem Foamglas und feuerverzinkten Lochblechen, die als Sonnenschutz und als mechanischer Schutz für die dahinter liegende Isolierung dienen. Die feuerverzinkten Lochblechplatten besitzen einen freien Querschnitt beziehungsweise eine "Blickdichte" von 50 Prozent. Die Platten wurden in willkürlicher Anordnung patchwork-artig überlappend angebracht. Durch die unterschiedlichen Dicken und durch leichte Wölbungen erhält die Oberfläche der Gebäudehülle eine Schuppenstruktur. Die Fassade nimmt einerseits Bezug auf den

industriellen Charakter der Gebäude vor Ort und stellt andererseits die Verbindung zur kristallinen Struktur der Steinkohle und zur Farbe der in der Nähe stehenden Fördertürme her. Hierdurch wurde ein impliziter Verweis auf den früheren Steinkohleabbau vor Ort gegeben.

Die Raumgestaltung der Medien- und Design-Akademie ist Ausdruck eines neuen didaktischen Konzeptes, bei dem Gemeinschaftsräume und Verkehrsflächen teilweise auch für Studien- und Unterrichtszwecke oder als Ateliers genutzt werden. Hierdurch entstand eine Studienlandschaft, die sich als ein verglastes

## Architektur

---

Volumen zwischen den feuerverzinkten Platten der Blechfassade manifestiert. Alle anderen Funktionsbereiche der Schule verstecken sich hinter der perforierten Blechhaut, werden intern jedoch unmittelbar mit der Studienlandschaft verknüpft. Über Treppen und Sichtachsen hinweg wird so das gesamte Gebäude strukturiert.

### Feuerverzinkte Elemente der Akademie

Sowohl im Innen- als auch im Außenbereich wird feuerverzinkter Stahl zum prägenden Element. Neben den feuerverzinkten Fassadenblechen im Außenbereich wurden innen alle Luftkanäle und Kabelrinnen der Gebäudetechnik sichtbar in feuerverzinktem Stahl ausgeführt. Dies unterstreicht nicht nur den industriellen Charakter der Schule, sondern gewährleistet auch eine gute Erreichbarkeit der gesamten Gebäudetechnik. Alle Treppengeländer, Rampen sowie Geländer an Brüstungen und Sockeln wurden ebenfalls in feuerverzinktem Stahl ausgeführt. Für die Laufflächen der Rampen kamen feuerverzinkte Pressroste zum Einsatz.

Feuerverzinkter Stahl wurde an der KHLIM Medien- und Design-Akademie aus mehreren Gründen so vielfältig eingesetzt. Seine bautechnischen Qualitäten waren ein Grund, aber auch die starke Bindung an den baulichen Kontext der Hochschule: Stahl spricht die industrielle Sprache der Architektur.

- BD/HG -

### Architekt:

Bogdan & Van Broeck Architects

### Fotos:

Thomas Mayer

---

